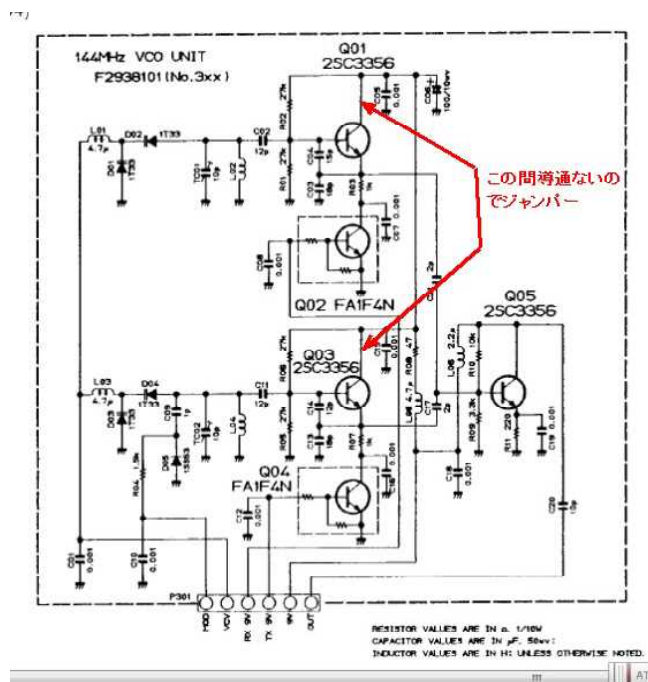
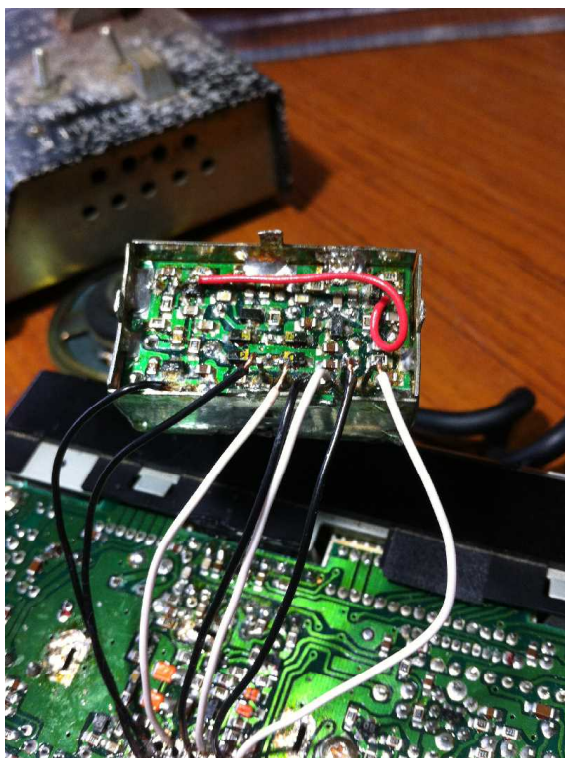


- 症状

送信時にノイズが混入する。
 正常なときもあるが、しばらくするとまたノイズが入る。
 受信は異常ない
- 故障探求

VCO回路であろうと検討をつけて
 VCOユニットには同じような回路で送信用と受信用がある
 VCOを送受信逆にしてみると、症状が受信側へ移ることが判明
 そうこうしていると、送信側のVCOが完全に停止した。
 よく調べるとトランジスタ (Q03) のコレクターにDC9Vがない
 基板上のどこかで断線或いは半田不良があるようだ、
 細かすぎて断線箇所を特定出来ず
 下図のようにジャンパーして応急処置、修理完了とした。



- 交換部品

なし
- この故障、結果的にはパターン断線あるいは半田不良と思われるが、症状が出たり、出なかったりで、修理には相当長い時間がかかりました。最後には完全にこわれてくれたので助かりました。