

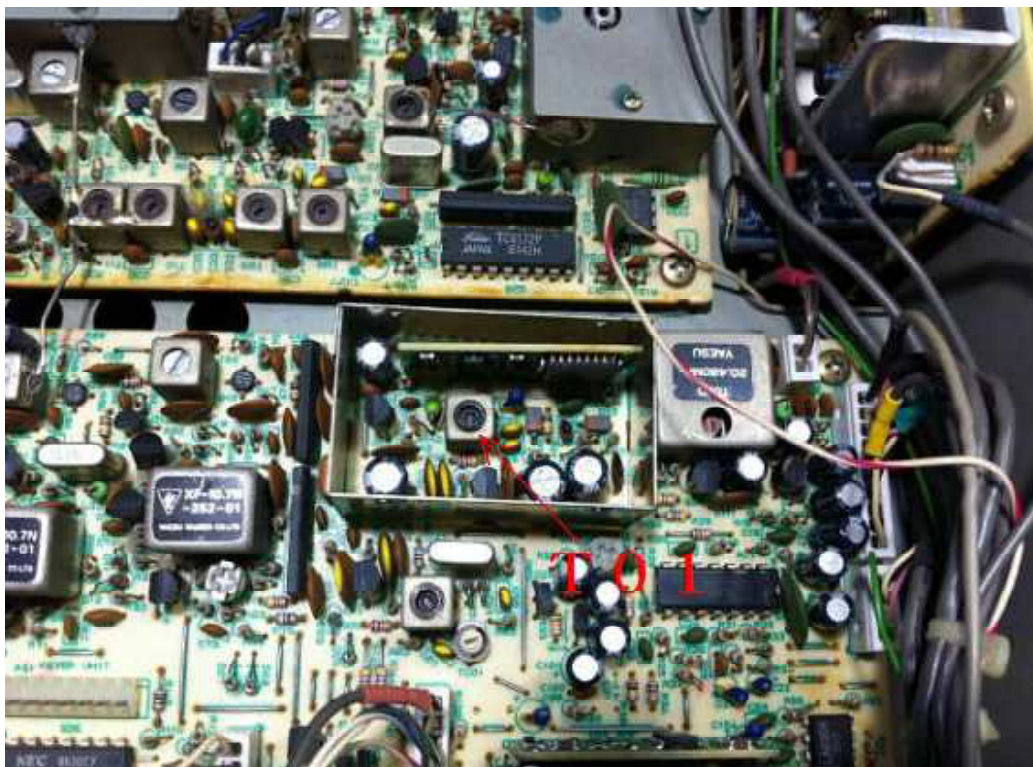


●症状 受信はできるが、送信ができない。

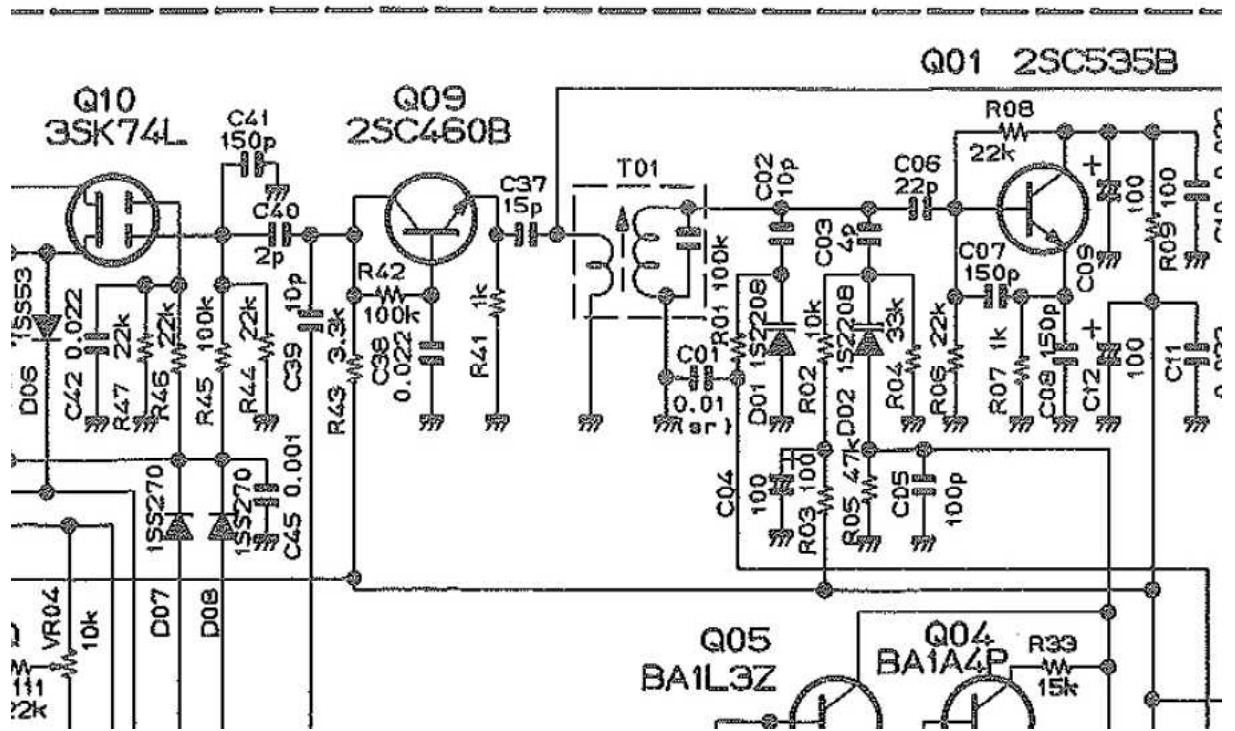
●故障箇所探求 送信ランプは点灯する  
送信電波の元19.7MHzが出てないことを受信機で確認。  
オシロスコープで見るとVCOは発振している。  
周波数を計ってみると、とんでもない周波数(24.49MHz)で安定している。  
TXユニットのT01のコアを右回しいっぱい19.7MHzにロック安定した。

●故障原因 経年変化でLC同調周波数がずれたものと思われる。

TXユニットのVCO発振部



TXユニットのVCO発振部



●交換部品

なし、調整のみ