



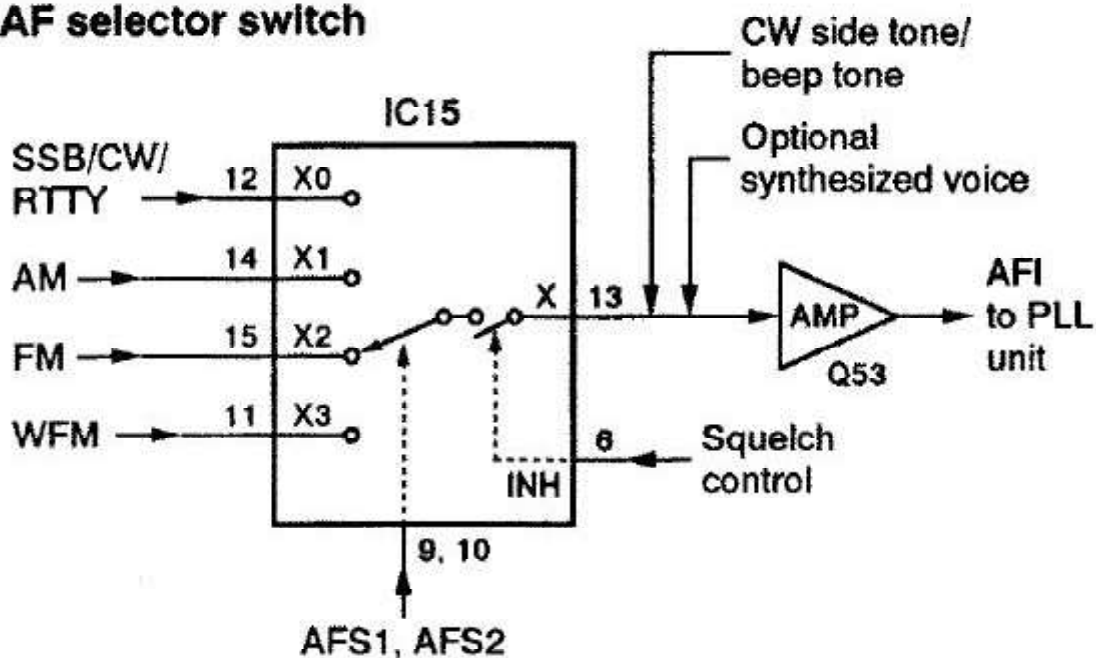
- 症状 受信時スケルチが閉じない。  
スケルチのランプは正常に点滅しているが、ノイズ音が止まらない状態

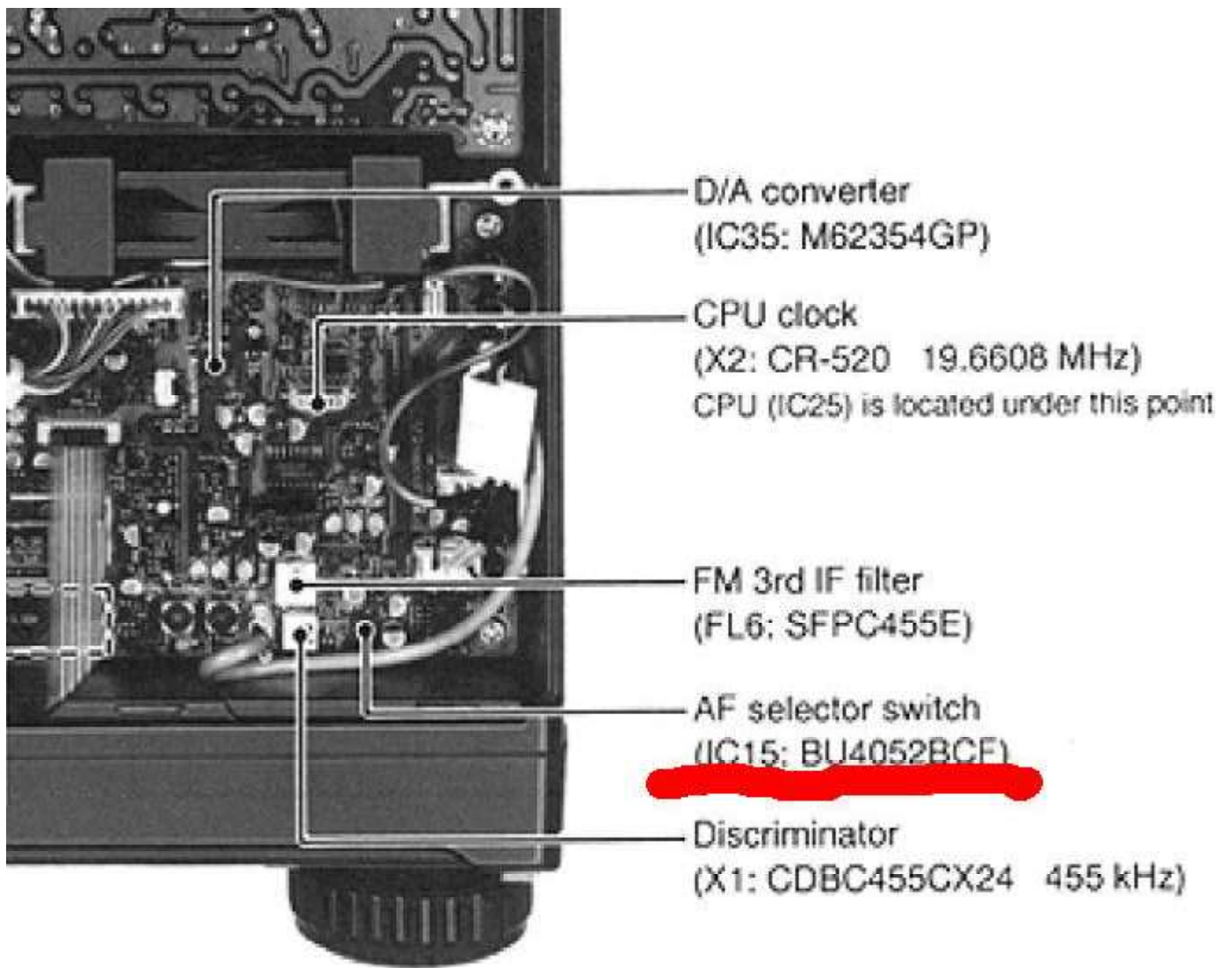
- 診断 1、回路図(IC-706\_Service\_manualservicemanual を RadioManual.eu でゲット)  
2、サービスマニュアルで動作説明を調べる

### 3-1-14 AF SELECTOR SWITCH (MAIN UNIT)

The AF signal from one of the detector circuits is applied to the AF selector switch (IC15). IC15 consists of dual 4-channel analog switches which are selected with a mode signal and the squelch control signal.

#### AF selector switch





上図の IC15 が音声信号を MODE ごとに切り替えたり、スケルチで ON/OFF している、

3、IC15 の 6 番端子にスケルチ信号(ハイ、ロー)が入っていることを確認。

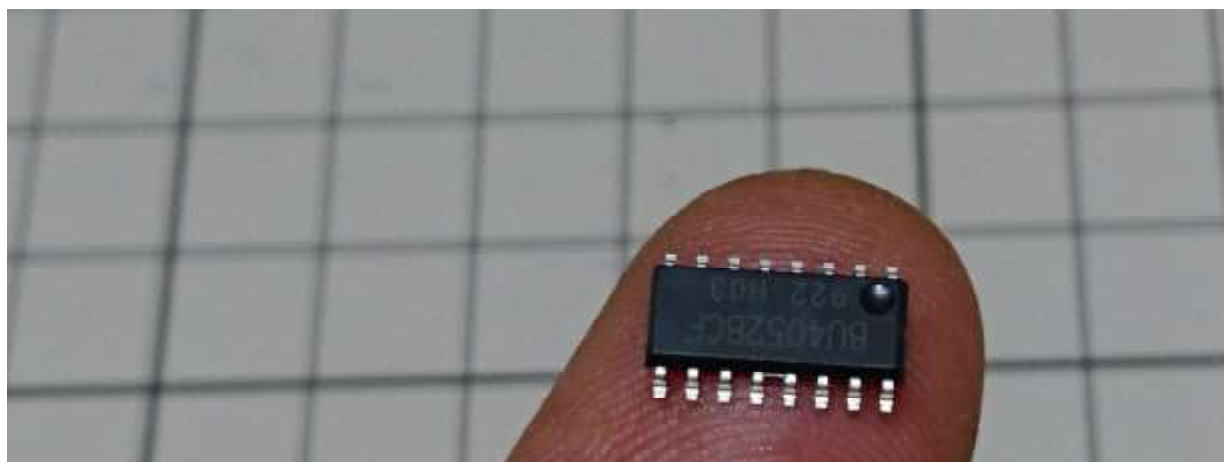
4、にも関わらず受信ノイズ音が消えないので、IC15 の不良と判断

● 交換部品の入手

IC BU4052BCF-E2 (10 個セット)

1 6 6 4 円

アマゾンで購入



- 部品の交換作業

部品がかなり小さいので、苦劳しました。

基盤についている16本足を1本ずつ、精密ニッパーで切断して取り外しました、

そして、残った足の部分を半田こてを使って取り除きました。

そのあと新しい部品を基板に乗せ16本足を1本ずつ半田付けしました。

- 今回の修理は JH5JNT さんからの修理依頼でしたが、無事に直ってくれてよかったです。

この無線機は長年船舶に積んでいたようで、塩分で内部がかなり腐食していました、最初に

蓋を開けてみたとき、水晶発振子のような部品が取れて、ころがっていました、よく調べてみるとそれは受信回路の AM フィルターでした。

当然今回の修理では AM は受信できませんが、まあいいかと本人の承諾をうけて返還しました。

おわり