



修理完了後の写真です

●症 状

電源がはいらない。

パワースイッチを押すと「カチッ」と音がするけども、電源がはいらない。

●故障探求

I C - 7 0 6 M K II (G なし) がもう 1 台あるので、これを利用して、本体とディスプレイ部を入れ替えて調査、結果、故障機は無線機本体部が故障である。

ディスプレイ部は光らないがディスプレイ部の電源 + 8 V は来ている。

本体部との通信が出来てないと液晶も光らないらしい。

R X D 信号は 4 V パルスが発生している、ダイヤルまわすと変化する。

T X D 信号パルスは 2 V しかない。これがおかしい、、、

ディスプレイ部がつながっている本体部の「メインボード基板」を調査

T X D 信号を追っていきたいが、基盤の裏側になるため、通電状態で部品を当たれない一時はほとんどあきらめかけたが、、、

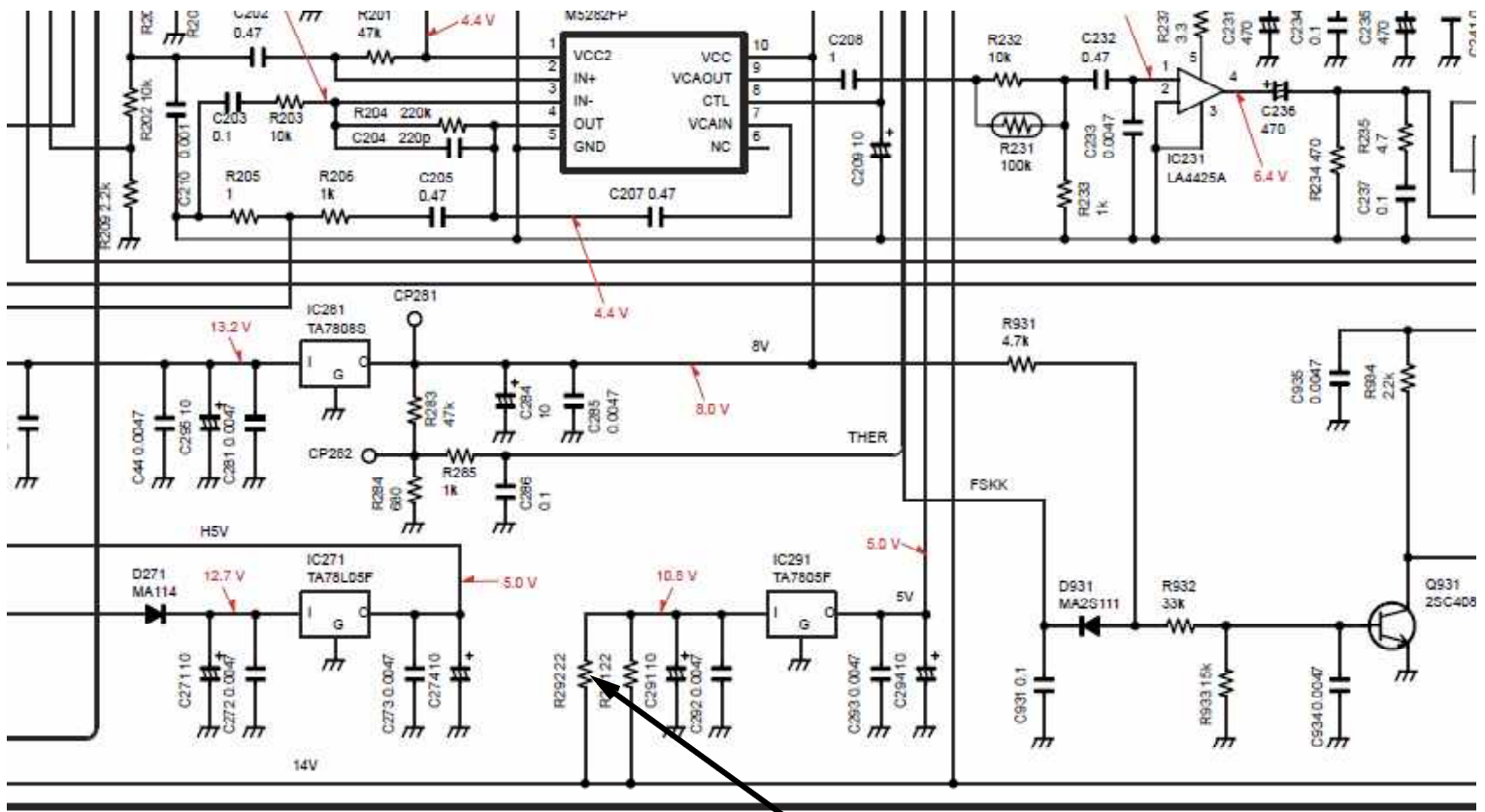
回路図で検討をつけて、PLLユニットにつながるフラットケーブルの端子「5 V L」をテスターで計ってみた、1. 2 V しかない、、、これか

あとは 5 V L をつくっている PLL ユニットの 3 端子レギュレーターを調査

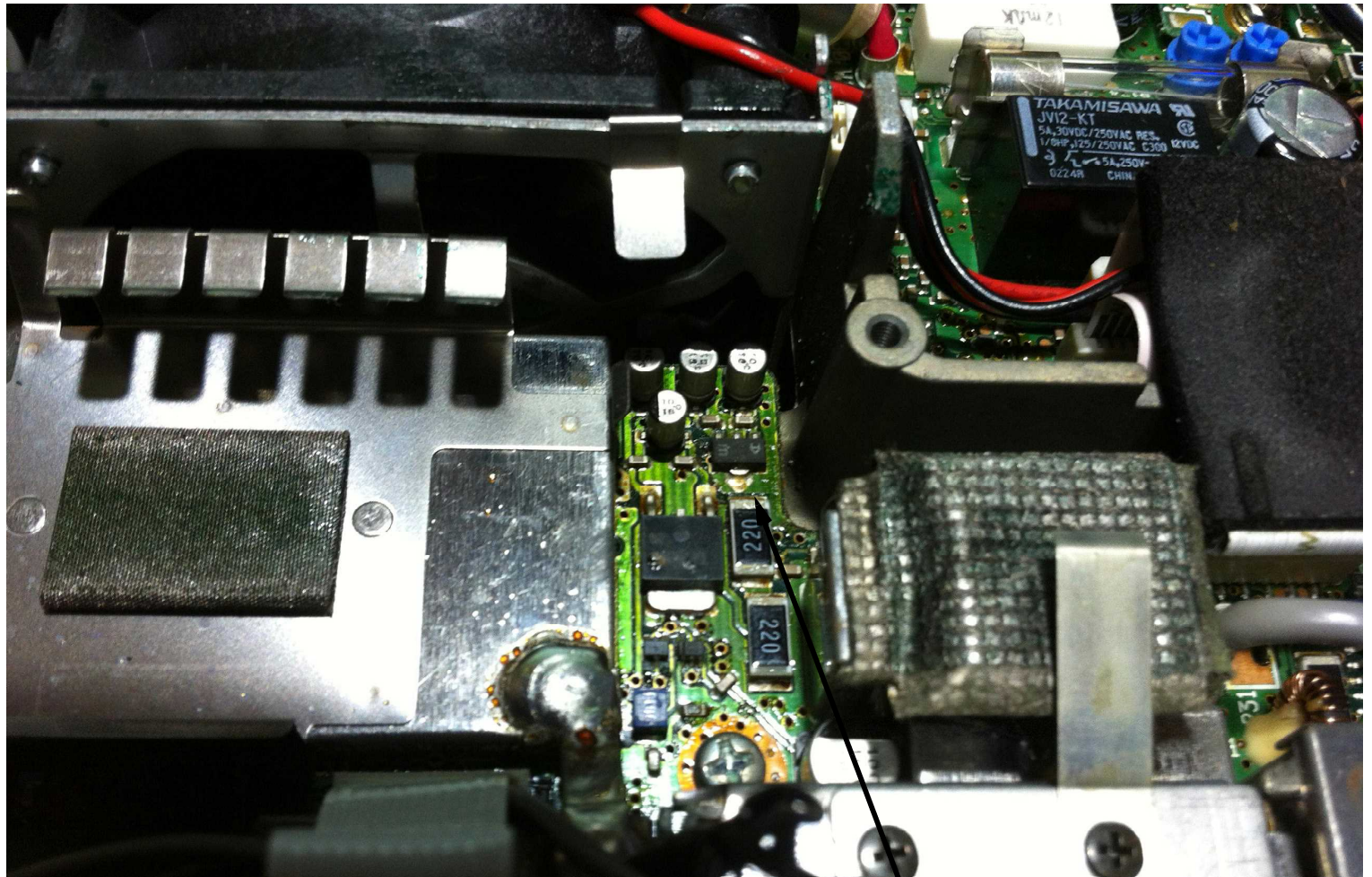
やっぱり、I C - 2 9 1 (T A 7 8 0 5 F) につかながる抵抗 R 2 9 2 2 2 (2 0 Ω) が半田不良で浮いていた。

●修 理

PLL ユニットの R 2 9 2 2 2 を半田付けやり直し。



この抵抗が半田不良



半田不良