
HF/VHF/UHF
ALL MODE TRANSCEIVER

IC-7100 IC-7100M



● 症 状

送信すると突然電源が落ちる、2～3秒するとまた電源が入る。

パワーを下げて送信すると正常になる。

パワーを元に戻しても正常になる場合もある、とにかく不安定である。

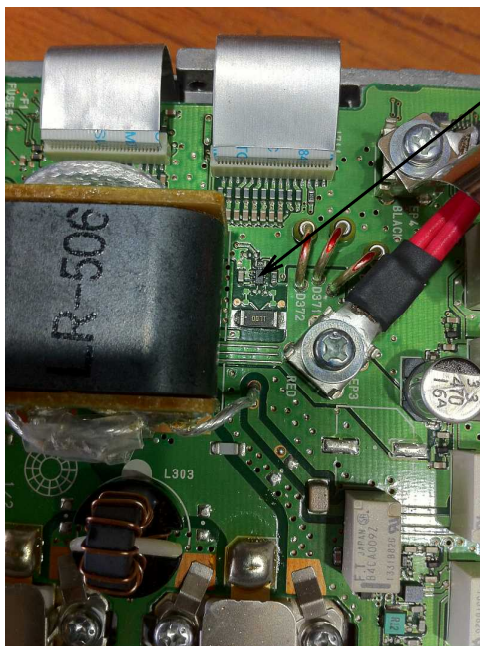
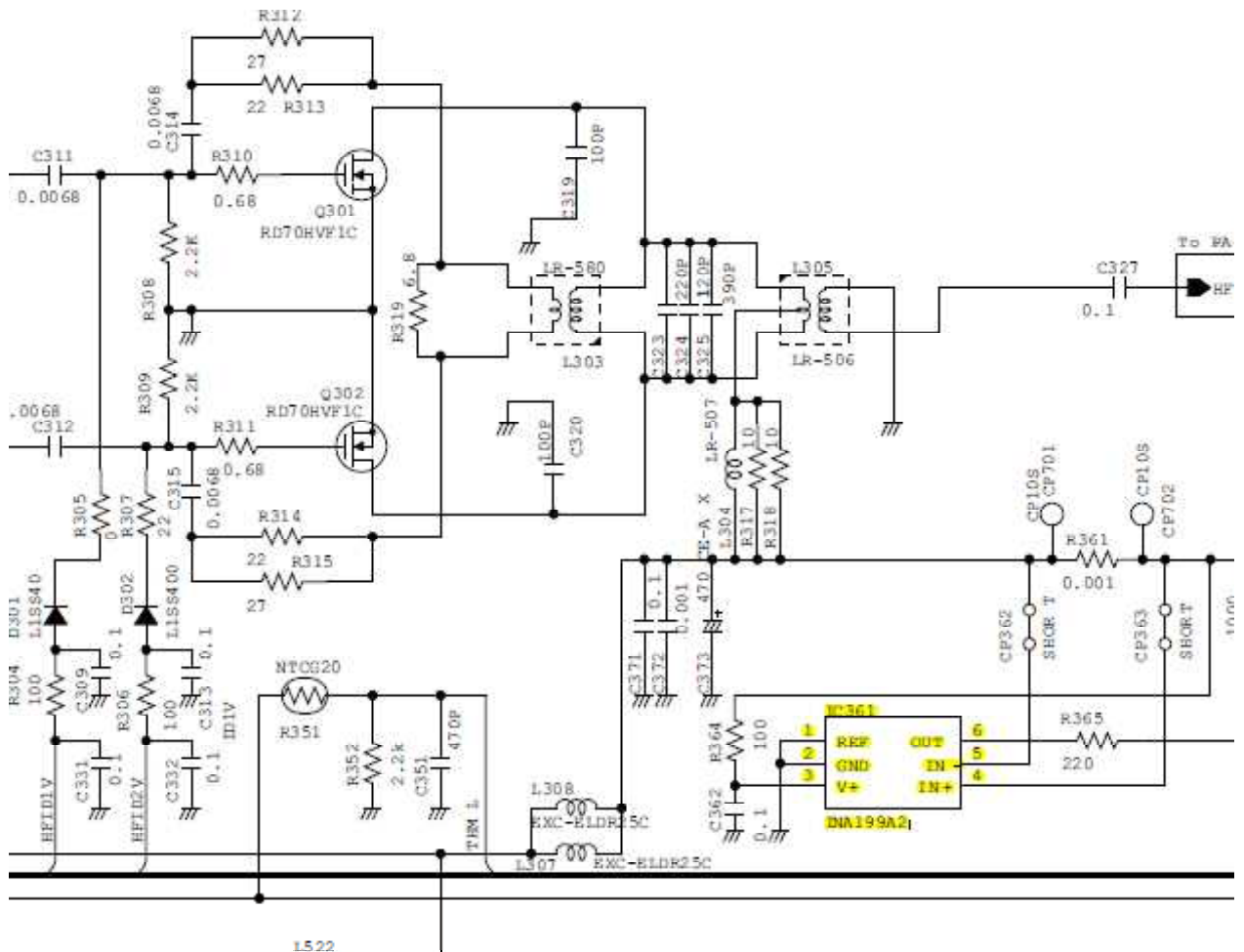
症状が出たり出なかったり、しかし、パワーに関係していることは間違いなし。

● 考 察

送信で落ちる、何もしなくてまた立ち上がる、パワーに関係、これらのことから何かの保護回路が働いていると思われます。

● 故障探求

回路図を見て、終段パワーアンプまわりの保護回路を探すと、終段部に流れる電流を検出して、IDLという信号を作っているIC361を発見、この辺があやしい、、、



これがあやしい IC361、6本足の極小 ICです。

ために、この IC を爪楊枝で触ってみました。

するとどうでしょう、症状が出ないです。

爪楊枝を離すと症状がでます。

原因がわかりました、IC361の半田不良です。

IC361の6本足を先細15Wのハンダごて（HAKKO FX650-82）で半田付けし直しました。



半田ごて
FX650-82
細かい部品用



フラックス
液体のヤニ



拡大鏡